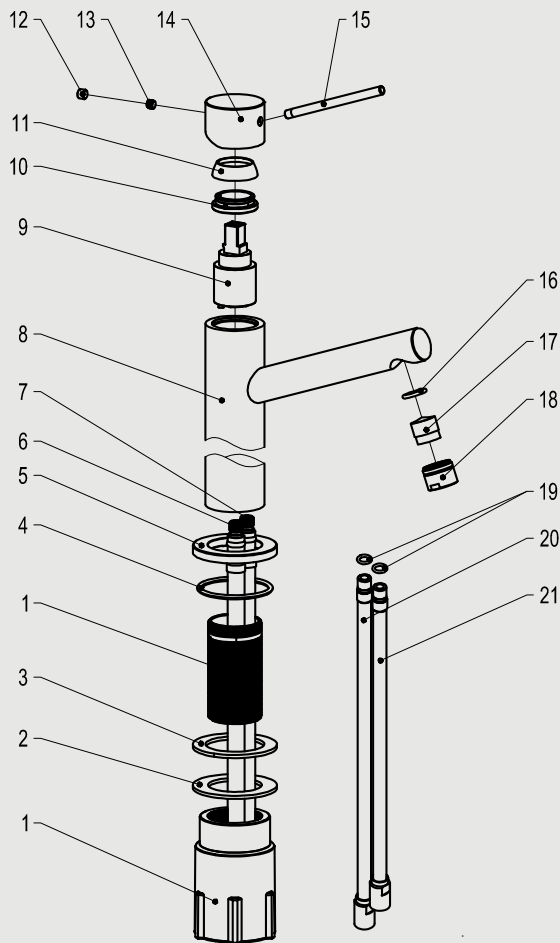


Edition: 2020-04-01



- 1 Fixing bushing
- 3 Washer
- 2 Washer
- 5 O ring
- 6 Base
- 7 Flexible hose
- 8 Flexible hose
- 9 Body
- 10 Cartridge
- 11 Screw nut
- 12 Cover ring
- 13 Rubber
- 14 Inner hex screw
- 15 Handle base
- 16 Handle bar
- 17 O ring
- 18 Aerator cover
- 19 Aerator
- 20 Long connective pipe
- 21 Short Connect pipe

Steel Vector High Sand

Håndvaskarmatur i rustfrit stål. Med rund krop, diagonal tud og slank udførelse. Høj model, passer til fritstående håndvask.

Art nr

410246

Tekniske data:

Hulboring: 35 mm



Vi har produkter tilpassede
till branschregler Saker
Vatteninstallation 2016:1.



LAVABO APS

Fløjbjergvej 52 - DK-6580 Vamdrup - +45 7555 8866
info@lavabo.dk - www.lavabo.dk